

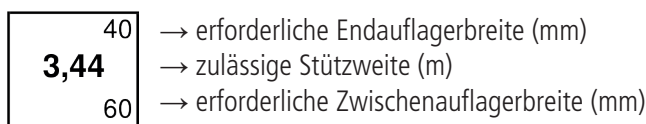
Allgemeine Erläuterungen zu den Stützweitentabellen der Dachelemente

Folgendes ist zu beachten:

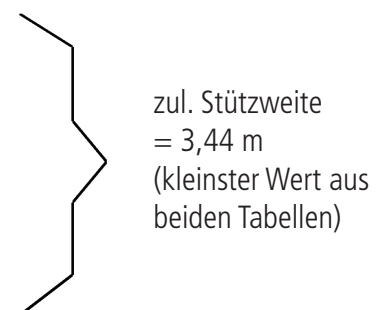
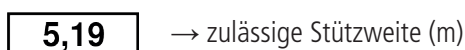
- Die charakteristischen Beanspruchungen sind nach den Bestimmungen der gültigen Normen und Euro-codes zu ermitteln.
- Es ist die für den jeweiligen Anwendungsfall zugehörige minimale Stützweite aus Schnee bzw. Windsog zu wählen. Eventuell zu berücksichtigender Winddruck kann auf der sicheren Seite liegend zur Schneelast addiert werden. Dabei können ggf. auch die Kombinationsfaktoren Ψ nach DIN EN 14509, Anhang E, Tab. E.6 berücksichtigt werden.
- Farbgruppen I (sehr hell), II (hell) und III (dunkel) siehe Zulassung.
- Die Stützweitentabelle gilt für Gebäude mit normalem Innenklima. (keine Kühl-, Tiefkühl oder Reifehallen).
- Die zulässigen Stützweiten sind in Meter (m), die Auflagerbreiten in Millimeter (mm) angegeben, siehe unten aufgeführtes Ablesebeispiel.
- Die Durchbiegungsbeschränkung wird auf max. L/100 bei Berücksichtigung aller ungünstigen Beanspruchungen einschl. Langzeitverfahren und auf max. L/200 unter kurzzeitiger Beanspruchung begrenzt.
- In jedem Einzelfall sind noch die Nachweise der Befestigungen (Zugbeanspruchung aus Windsog und Temperatur, für das Herausreißen aus der Unterkonstruktion sowie der Schraubenkopfauslenkung) zu erbringen.

Ablesebeispiel:

aus Tabelle Schneelast (incl. Winddruck):



aus Tabelle Windsog:

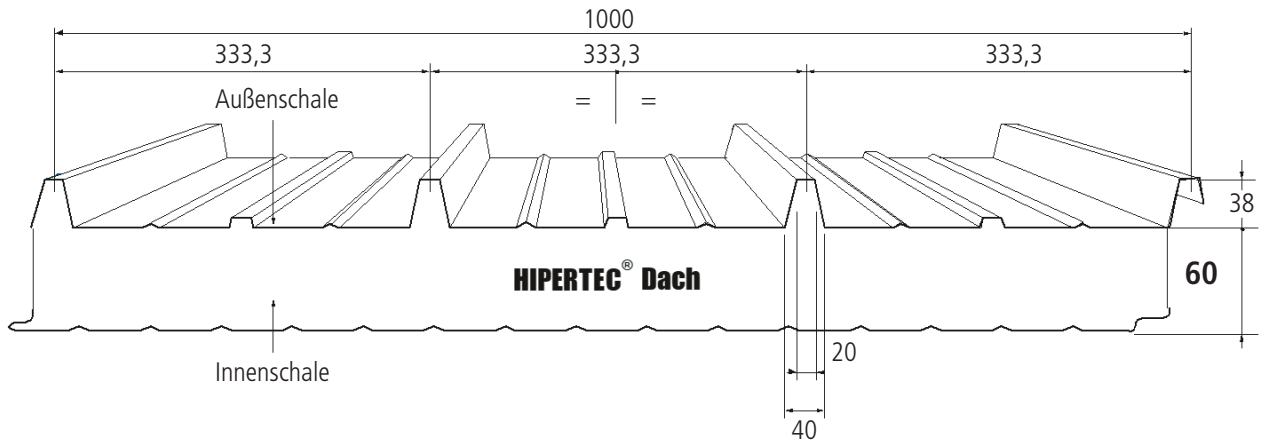


Stützweitentabelle 03-06

Hipertec Dach (T/S), d = 60 mm

$t_N = 0,60 / 0,45$ mm, S 320 GD

Nachfolgend angegebene maximal zulässige Stützweiten sind nach Zulassung Z-10.49-517 vom 21. November 2019 in Verbindung mit EN 14509 nachgewiesen. Die Hinweise zur Anwendung der Tabelle sind dem Deckblatt zu entnehmen.



Zulässige Stützweiten [m] für Schneebelastung

Stat. System	Farbgruppe	Charakteristische Schneelast in kN/m ²									
		0,25	0,60	0,70	0,80	0,90	1,00	1,25	1,50	1,75	2,00
1-Feld	I, II, III	40	40	40	41	42	42	44	45	46	48
		4,82	3,72	3,33	3,02	2,77	2,56	2,18	1,91	1,71	1,55
2-Felder	I, II, III	40	40	40	41	42	42	44	45	46	48
		4,54	3,72	3,33	3,02	2,77	2,56	2,18	1,91	1,71	1,55
60		80	81	82	83	84	87	90	93	95	
3-Felder	I, II, III	40	40	41	41	42	42	44	45	46	48
		4,82	3,72	3,33	3,02	2,77	2,56	2,18	1,91	1,71	1,55
60		80	81	82	83	84	87	90	93	95	

Stat. System	Farbgruppe	Charakteristische Schneelast in kN/m ²									
		2,25	2,50	2,75	3,00	3,25	3,50	4,00	4,25	4,50	5,00
1-Feld	I, II, III	49	50	52	53	54	56	59	60	61	64
		1,43	1,33	1,25	1,18	1,12	1,07	0,99	0,95	0,92	0,87
2-Felder	I, II, III	49	50	52	53	54	56	59	60	61	64
		1,43	1,33	1,25	1,18	1,12	1,07	0,99	0,95	0,92	0,87
98		101	103	106	109	111	117	119	122	128	
3-Felder	I, II, III	49	50	52	53	54	56	59	60	61	64
		1,43	1,33	1,25	1,18	1,12	1,07	0,99	0,95	0,92	0,87
98		101	103	106	109	111	117	119	122	128	

Zulässige Stützweiten [m] für Windsogbelastung

Stat. System	Farbgruppe	Charakteristische Windsoglast in kN/m ²									
		0,25	0,40	0,50	0,60	0,70	0,80	0,90	1,00	1,25	1,50
1-Feld	I, II, III	4,82	4,80	4,73	3,84	3,25	2,83	2,52	2,28	1,86	1,60
2-Felder	I, II, III	4,54	4,54	4,54	3,84	3,25	2,83	2,52	2,28	1,86	1,60
3-Felder	I, II	4,82	4,82	4,74	3,84	3,25	2,83	2,52	2,28	1,86	1,60
	III	0,54*	0,54*	0,54*	0,54*	0,54*	0,54*	0,54*	0,54*	0,54*	0,54*

Stat. System	Farbgruppe	Charakteristische Windsoglast in kN/m ²									
		1,75	2,00	2,25	2,50	2,75	3,00	3,25	3,50	4,00	5,00
1-Feld	I, II, III	1,41	1,28	1,17	1,09	1,02	0,98	0,93	0,89	0,82	0,73
2-Felder	I, II, III	1,41	1,28	1,17	1,09	1,02	0,98	0,93	0,89	0,82	0,73
3-Felder	I, II	1,41	1,28	1,17	1,09	1,02	0,98	0,93	0,89	0,82	0,73
	III	0,54*	0,54*	0,54	0,54	0,54	0,54	0,54	0,54	0,54	0,54

*) größere Stützweiten sind im Einzelfall möglich; dies ist im Rahmen einer statischen Berechnung mit der konkreten Stützweite nachzuweisen

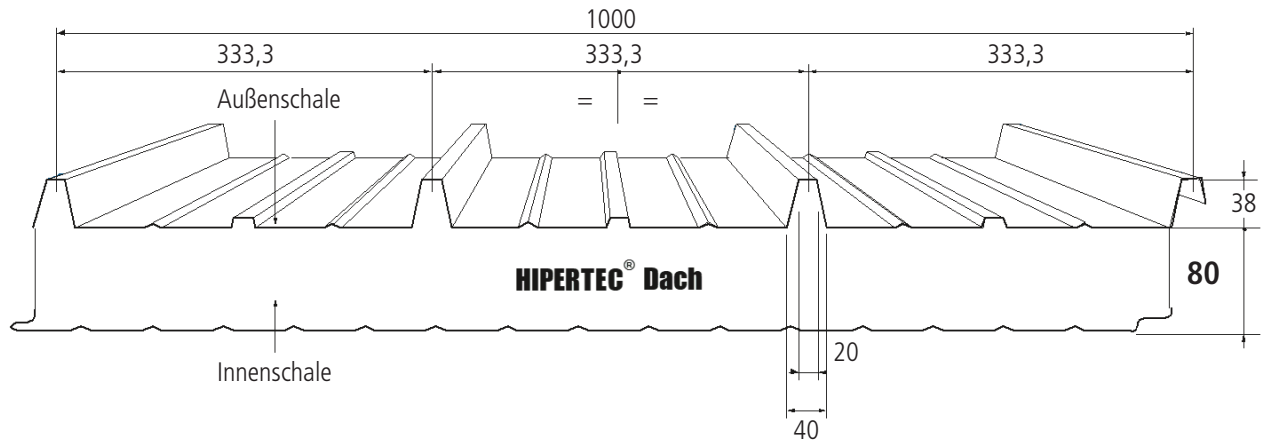


Stützweitentabelle 03-08

Hipertec Dach (T/S), d = 80 mm

$t_N = 0,60 / 0,45$ mm, S 320 GD

Nachfolgend angegebene maximal zulässige Stützweiten sind nach Zulassung Z-10.49-517 vom 21. November 2019 in Verbindung mit EN 14509 nachgewiesen. Die Hinweise zur Anwendung der Tabelle sind dem Deckblatt zu entnehmen.



Zulässige Stützweiten [m] für Schneebelastung

Stat. System	Farbgruppe	Charakteristische Schneelast in kN/m ²									
		0,25	0,60	0,70	0,80	0,90	1,00	1,25	1,50	1,75	2,00
1-Feld	I, II, III	40	49	50	50	51	51	52	54	55	56
		6,68	4,46	3,99	3,61	3,31	3,06	2,58	2,25	2,00	1,81
2-Felder	I, II, III	40	49	50	50	51	51	52	54	55	56
		4,78	4,46	3,98	3,61	3,31	3,06	2,58	2,25	2,00	1,81
3-Felder	I, II, III	60	98	99	100	101	102	105	107	110	112
		6,82	4,46	3,98	3,61	3,31	3,06	2,58	2,25	2,00	1,81
3-Felder	I, II, III	82	98	99	100	101	102	105	107	110	112

Stat. System	Farbgruppe	Charakteristische Schneelast in kN/m ²									
		2,25	2,50	2,75	3,00	3,25	3,50	4,00	4,25	4,50	5,00
1-Feld	I, II, III	57	59	60	61	62	63	66	67	69	71
		1,66	1,54	1,44	1,35	1,28	1,21	1,11	1,07	1,03	0,96
2-Felder	I, II, III	57	59	60	61	62	63	66	67	69	71
		1,66	1,54	1,44	1,35	1,28	1,21	1,11	1,07	1,03	0,96
3-Felder	I, II, III	115	117	120	122	125	127	132	135	137	142
		1,66	1,54	1,44	1,35	1,28	1,21	1,11	1,07	1,03	0,96
3-Felder	I, II, III	115	117	120	122	125	127	132	135	137	142

Zulässige Stützweiten [m] für Windsogbelastung

Stat. System	Farbgruppe	Charakteristische Windsoglast in kN/m ²									
		0,25	0,40	0,50	0,60	0,70	0,80	0,90	1,00	1,25	1,50
1-Feld	I, II, III	7,12	7,12	6,23	5,53	4,67	4,02	3,55	3,18	2,55	2,15
2-Felder	I, II, III	4,78	4,78	4,78	4,78	4,67	4,02	3,55	3,18	2,55	2,15
3-Felder	I, II, III	6,82	6,82	6,23	5,53	4,67	4,02	3,55	3,18	2,55	2,15

Stat. System	Farbgruppe	Charakteristische Windsoglast in kN/m ²									
		1,75	2,00	2,25	2,50	2,75	3,00	3,25	3,50	4,00	5,00
1-Feld	I, II, III	1,87	1,67	1,51	1,39	1,29	1,21	1,14	1,08	0,99	0,86
2-Felder	I, II, III	1,87	1,67	1,51	1,39	1,29	1,21	1,14	1,08	0,99	0,86
3-Felder	I, II, III	1,87	1,67	1,51	1,39	1,29	1,21	1,14	1,08	0,99	0,86

Änderungen vorbehalten · Stand 12/20

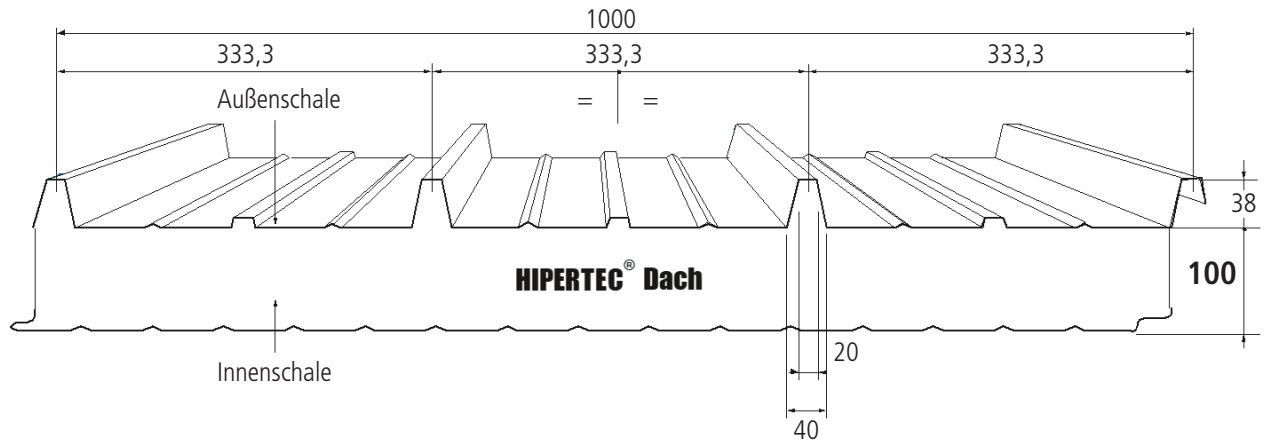


Stützweitentabelle 03-10

Hipertec Dach (T/S), d = 100 mm

$t_N = 0,60 / 0,45 \text{ mm}, S 320 \text{ GD}$

Nachfolgend angegebene maximal zulässige Stützweiten sind nach Zulassung Z-10.49-517 vom 21. November 2019 in Verbindung mit EN 14509 nachgewiesen. Die Hinweise zur Anwendung der Tabelle sind dem Deckblatt zu entnehmen.



Zulässige Stützweiten [m] für Schneebelastung

Stat. System	Farbgruppe	Charakteristische Schneelast in kN/m ²									
		0,25	0,60	0,70	0,80	0,90	1,00	1,25	1,50	1,75	2,00
1-Feld	I, II, III	48	59	59	60	60	61	62	63	64	65
		7,55	5,18	4,64	4,20	3,85	3,56	3,00	2,60	2,31	2,08
2-Felder	I, II, III	40	57	59	60	60	60	62	63	64	65
		5,02	5,02	4,64	4,20	3,85	3,55	2,99	2,60	2,31	2,08
3-Felder	I, II, III	63	114	118	119	120	121	123	126	128	130
		45	59	59	60	60	60	62	63	64	65
		7,05	5,18	4,64	4,20	3,85	3,55	2,99	2,60	2,31	2,08
		89	117	118	119	120	121	123	126	128	130

Stat. System	Farbgruppe	Charakteristische Schneelast in kN/m ²									
		2,25	2,50	2,75	3,00	3,25	3,50	4,00	4,25	4,50	5,00
1-Feld	I, II, III	66	68	68	70	71	72	74	75	76	78
		1,90	1,76	1,63	1,53	1,44	1,37	1,24	1,19	1,14	1,06
2-Felder	I, II, III	66	68	68	70	71	72	74	75	76	78
		1,90	1,76	1,63	1,53	1,44	1,37	1,24	1,19	1,14	1,06
3-Felder	I, II, III	132	135	137	139	141	144	148	151	153	157
		66	68	68	70	71	72	74	75	76	78
		1,90	1,76	1,63	1,53	1,44	1,37	1,24	1,19	1,14	1,06
		132	135	137	139	141	144	148	151	153	157

Zulässige Stützweiten [m] für Windsogbelastung

Stat. System	Farbgruppe	Charakteristische Windsoglast in kN/m ²									
		0,25	0,40	0,50	0,60	0,70	0,80	0,90	1,00	1,25	1,50
1-Feld	I, II, III	8,01	8,01	7,04	6,23	5,64	5,20	4,60	4,10	3,24	2,70
		5,02	5,02	5,02	5,02	5,02	5,02	4,60	4,10	3,24	2,70
3-Felder	I, II, III	7,05	7,05	7,04	6,23	5,64	5,20	4,60	4,10	3,24	2,70

Stat. System	Farbgruppe	Charakteristische Windsoglast in kN/m ²									
		1,75	2,00	2,25	2,50	2,75	3,00	3,25	3,50	4,00	5,00
1-Feld	I, II, III	2,33	2,06	1,86	1,69	1,56	1,45	1,36	1,28	1,16	0,99
		2,33	2,06	1,86	1,69	1,56	1,45	1,36	1,28	1,16	0,99
3-Felder	I, II, III	2,33	2,06	1,86	1,69	1,56	1,45	1,36	1,28	1,16	0,99

Änderungen vorbehalten · Stand 12/20

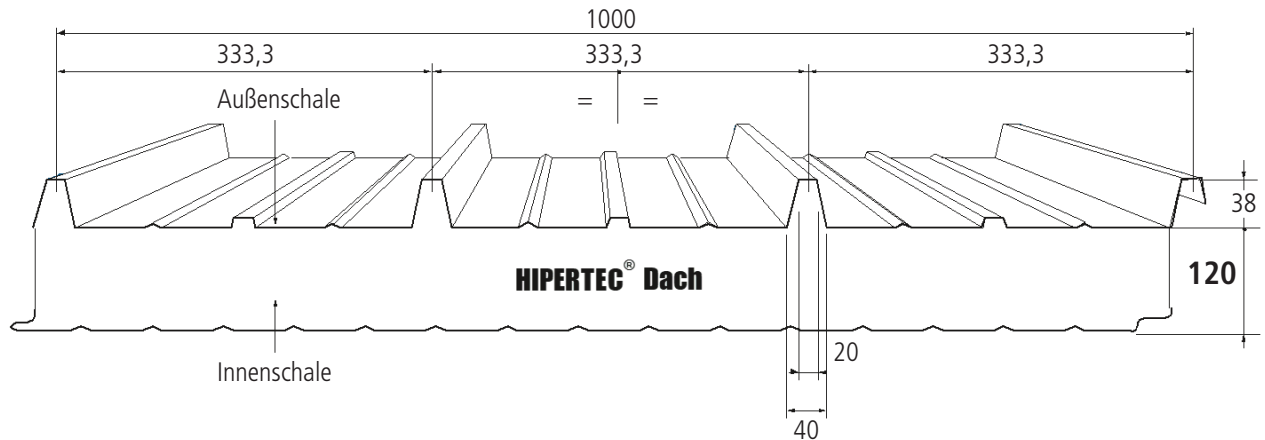


Stützweitentabelle 03-12

Hipertec Dach (T/S), d = 120 mm

$t_N = 0,60 / 0,45 \text{ mm}, S 320 \text{ GD}$

Nachfolgend angegebene maximal zulässige Stützweiten sind nach Zulassung Z-10.49-517 vom 21. November 2019 in Verbindung mit EN 14509 nachgewiesen. Die Hinweise zur Anwendung der Tabelle sind dem Deckblatt zu entnehmen.



Zulässige Stützweiten [m] für Schneebelastung

Stat. System	Farbgruppe	Charakteristische Schneelast in kN/m ²									
		0,25	0,60	0,70	0,80	0,90	1,00	1,25	1,50	1,75	2,00
1-Feld	I, II, III	55	68	69	69	70	70	71	72	73	74
		8,35	5,89	5,28	4,79	4,38	4,05	3,41	2,96	2,62	2,36
2-Felder	I, II, III	40	61	65	67	69	70	71	72	73	74
		5,26	5,26	5,00	4,64	4,33	4,05	3,41	2,96	2,62	2,36
3-Felder	I, II, III	48	68	69	69	70	70	71	72	73	74
		7,26	5,88	5,27	4,78	4,38	4,05	3,41	2,96	2,62	2,36
		96	136	137	138	139	140	142	145	147	149

Stat. System	Farbgruppe	Charakteristische Schneelast in kN/m ²									
		2,25	2,50	2,75	3,00	3,25	3,50	4,00	4,25	4,50	5,00
1-Feld	I, II, III	76	77	78	79	80	81	83	84	85	87
		2,15	1,98	1,84	1,72	1,62	1,53	1,38	1,32	1,27	1,17
2-Felder	I, II, III	76	77	78	79	80	81	83	84	85	87
		2,15	1,98	1,84	1,72	1,62	1,53	1,38	1,32	1,27	1,17
3-Felder	I, II, III	76	77	78	79	80	81	83	84	85	87
		2,15	1,98	1,84	1,72	1,62	1,53	1,38	1,32	1,27	1,17
		151	153	155	158	160	162	166	168	171	174

Zulässige Stützweiten [m] für Windsogbelastung

Stat. System	Farbgruppe	Charakteristische Windsoglast in kN/m ²									
		0,25	0,40	0,50	0,60	0,70	0,80	0,90	1,00	1,25	1,50
1-Feld	I, II, III	8,81	8,81	7,84	6,90	6,23	5,73	5,33	5,00	3,95	3,27
2-Felder	I, II, III	5,26	5,26	5,26	5,26	5,26	5,26	5,26	5,00	3,95	3,27
3-Felder	I, II, III	7,26	7,26	7,26	6,90	6,23	5,73	5,33	5,00	3,95	3,27

Stat. System	Farbgruppe	Charakteristische Windsoglast in kN/m ²									
		1,75	2,00	2,25	2,50	2,75	3,00	3,25	3,50	4,00	5,00
1-Feld	I, II, III	2,80	2,46	2,20	2,00	1,84	1,70	1,59	1,49	1,34	1,12
2-Felder	I, II, III	2,80	2,46	2,20	2,00	1,84	1,70	1,59	1,49	1,34	1,12
3-Felder	I, II, III	2,80	2,46	2,20	2,00	1,84	1,70	1,59	1,49	1,34	1,12

Änderungen vorbehalten · Stand 12/20

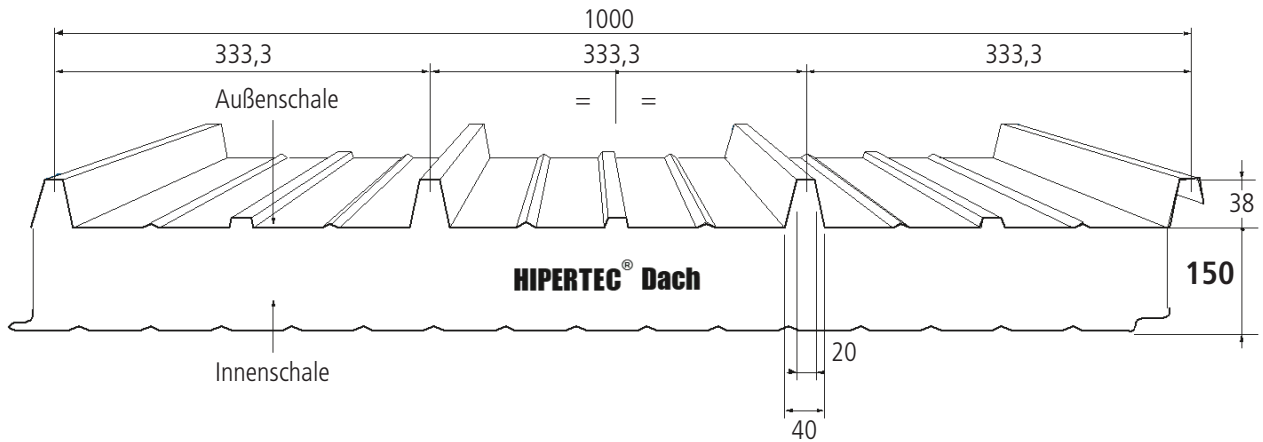


Stützweitentabelle 03-15

Hipertec Dach (T/S), d = 150 mm

$t_N = 0,60 / 0,45 \text{ mm}, S 320 \text{ GD}$

Nachfolgend angegebene maximal zulässige Stützweiten sind nach Zulassung Z-10.49-517 vom 21. November 2019 in Verbindung mit EN 14509 nachgewiesen. Die Hinweise zur Anwendung der Tabelle sind dem Deckblatt zu entnehmen.



Zulässige Stützweiten [m] für Schneebelastung

Stat. System	Farbgruppe	Charakteristische Schneelast in kN/m^2									
		0,25	0,60	0,70	0,80	0,90	1,00	1,25	1,50	1,75	2,00
1-Feld	I, II, III	67	83	83	84	84	85	86	87	88	89
		9,36	6,86	6,16	5,60	5,14	4,75	4,00	3,47	3,07	2,76
2-Felder	I, II, III	43	70	72	74	76	78	81	85	88	89
		6,08	5,78	5,33	4,96	4,64	4,36	3,81	3,40	3,07	2,76
3-Felder	I, II, III	58	80	83	84	84	85	86	87	88	89
		8,18	6,63	6,10	5,60	5,14	4,75	4,00	3,47	3,07	2,76
		117	161	165	168	168	169	171	173	175	177

Stat. System	Farbgruppe	Charakteristische Schneelast in kN/m^2									
		2,25	2,50	2,75	3,00	3,25	3,50	4,00	4,25	4,50	5,00
1-Feld	I, II, III	89	91	91	92	93	94	96	97	98	100
		2,51	2,31	2,14	1,99	1,87	1,76	1,59	1,52	1,45	1,34
2-Felder	I, II, III	89	91	91	92	93	94	96	97	98	100
		2,51	2,31	2,14	1,99	1,87	1,76	1,59	1,52	1,45	1,34
3-Felder	I, II, III	89	91	91	92	93	94	96	97	98	100
		2,51	2,31	2,14	1,99	1,87	1,76	1,59	1,52	1,45	1,34
		179	181	183	184	187	188	193	195	196	201

Zulässige Stützweiten [m] für Windsogbelastung

Stat. System	Farbgruppe	Charakteristische Windsoglast in kN/m^2									
		0,25	0,40	0,50	0,60	0,70	0,80	0,90	1,00	1,25	1,50
1-Feld	I, II, III	9,85	9,85	9,34	8,13	7,30	6,68	6,20	5,81	5,05	4,14
2-Felder	I, II, III	6,08	6,08	6,08	6,08	6,08	6,08	6,08	5,81	5,05	4,14
3-Felder	I, II, III	8,18	8,18	8,18	8,13	7,30	6,68	6,20	5,81	5,05	4,14

Stat. System	Farbgruppe	Charakteristische Windsoglast in kN/m^2									
		1,75	2,00	2,25	2,50	2,75	3,00	3,25	3,50	4,00	5,00
1-Feld	I, II, III	3,52	3,07	2,73	2,47	2,25	2,08	1,93	1,80	1,60	1,33
2-Felder	I, II, III	3,52	3,07	2,73	2,47	2,25	2,08	1,93	1,80	1,60	1,33
3-Felder	I, II, III	3,52	3,07	2,73	2,47	2,25	2,08	1,93	1,80	1,60	1,33

Änderungen vorbehalten · Stand 12/20

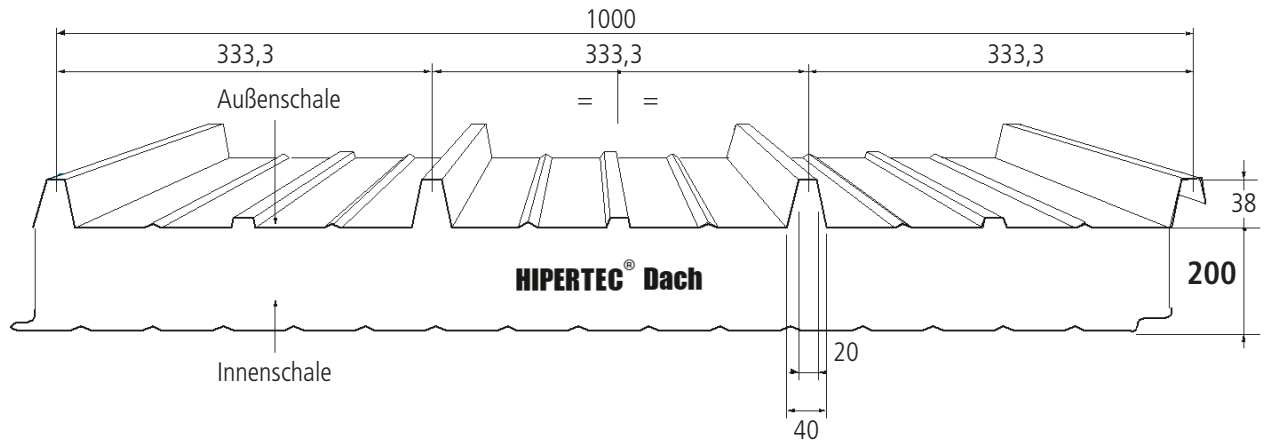


Stützweitentabelle 03-20

Hipertec Dach (T/S), d = 200 mm

$t_N = 0,60 / 0,45 \text{ mm}, S 320 \text{ GD}$

Nachfolgend angegebene maximal zulässige Stützweiten sind nach Zulassung Z-10.49-517 vom 21. November 2019 in Verbindung mit EN 14509 nachgewiesen. Die Hinweise zur Anwendung der Tabelle sind dem Deckblatt zu entnehmen.



Zulässige Stützweiten [m] für Schneebelastung

Stat. System	Farbgruppe	Charakteristische Schneelast in kN / m ²									
		0,25	0,60	0,70	0,80	0,90	1,00	1,25	1,50	1,75	2,00
1-Feld	I, II, III	79	98	102	107	109	109	110	111	112	113
		9,88	7,57	7,13	6,76	6,32	5,86	4,96	4,30	3,81	3,42
2-Felder	I, II, III	51	81	83	85	87	88	92	96	99	102
		6,44	6,22	5,76	5,37	5,04	4,74	4,16	3,72	3,37	3,09
3-Felder	I, II, III	67	92	94	97	98	100	104	107	110	113
		8,44	7,11	6,57	6,11	5,71	5,37	4,68	4,16	3,75	3,42
		134	184	189	193	197	200	208	214	220	225

Stat. System	Farbgruppe	Charakteristische Schneelast in kN / m ²									
		2,25	2,50	2,75	3,00	3,25	3,50	4,00	4,25	4,50	5,00
1-Feld	I, II, III	113	114	115	116	117	118	119	120	121	123
		3,11	2,86	2,64	2,46	2,30	2,17	1,94	1,85	1,76	1,62
2-Felder	I, II, III	104	107	109	111	114	115	119	120	121	123
		2,86	2,67	2,50	2,36	2,24	2,12	1,94	1,85	1,76	1,62
3-Felder	I, II, III	113	114	115	116	117	118	119	120	121	123
		3,11	2,86	2,64	2,46	2,30	2,17	1,94	1,85	1,76	1,62
		227	229	230	232	233	236	238	240	241	245

Zulässige Stützweiten [m] für Windsogbelastung

Stat. System	Farbgruppe	Charakteristische Windsoglast in kN / m ²									
		0,25	0,40	0,50	0,60	0,70	0,80	0,90	1,00	1,25	1,50
1-Feld	I, II, III	11,29	11,29	11,29	9,87	8,76	7,96	7,34	6,85	5,96	5,34
2-Felder	I, II, III	6,44	6,44	6,44	6,44	6,44	6,44	5,97	5,19	3,87	3,10
3-Felder	I, II, III	8,44	8,44	8,44	8,44	8,44	7,96	7,34	6,85	5,39	4,38

Stat. System	Farbgruppe	Charakteristische Windsoglast in kN / m ²									
		1,75	2,00	2,25	2,50	2,75	3,00	3,25	3,50	4,00	5,00
1-Feld	I, II, III	4,77	4,13	3,65	3,28	2,97	2,73	2,52	2,34	2,06	1,68
2-Felder	I, II, III	2,72	2,46	2,28	2,14	2,01	1,89	1,78	1,69	1,54	1,33
3-Felder	I, II, III	3,70	3,23	2,87	2,60	2,38	2,20	2,05	1,92	1,72	1,45

Änderungen vorbehalten · Stand 12/20

